



KLH[®]

MADE FOR BUILDING
BUILT FOR LIVING

BAUTEILKATALOG
INDUSTRIEBAU

INHALT

01	GRUNDPRINZIP DER TRAGSTRUKTUR	04
02	PENDELWANDSYSTEM	05
03	PENDELSTÜTZENSYSTEM EINER INDUSTRIEHALLE	08
04	ANSCHLÜSSE TRAGSTRUKTUR FÜR HALLENKONSTRUKTIONEN	09
05	DETAIL FUSSPUNKT UND WANDLÄNGSSTOSS - VERTIKALSCHNITT	10
06	DETAIL WAND - STÜTZE - HORIZONTALSCHNITT	11
07	DETAIL TRAUFE UND ELEMENTSTOSS - VERTIKALSCHNITT	12
08	DETAIL ATTIKAAUSBILDUNG - VERTIKALSCHNITT	13
09	DETAIL FENSTERANSCHLUSS - VERTIKALSCHNITT	14
10	DETAIL BRANDRAUCHENTLÜFTUNG - VERTIKALSCHNITT	15
11	AUSKRAGENDE DACHPLATTEN - ABDICHTUNG DER FUGEN	16

INDUSTRIE- BAU

Mit KLH-Massivholzplatten ist es durchaus möglich, einfache und auch wirtschaftliche Bausysteme für Industriebauten, Hallen und dergleichen auszuführen. In Kombination mit einer Primärtragstruktur z. B. aus Stahl oder Brettschichtholz können auch große Spannweiten stützenfrei überbrückt werden.

Der größte Nutzen für den Bauherrn ergibt sich dann, wenn es gelingt, die Gebäudeaussteifung durch die KLH-Dachscheiben und die KLH-Wandscheiben zu realisieren. In diesem Fall kann dann auf eingespannte Stützen (z. B. eingespannte Stahlbetonstützen) verzichtet werden und die Fundierung kann wesentlich einfacher ausgeführt werden. Vor allem bei schlechtem Baugrund ergeben sich dadurch erhebliche Einsparungen.

Mit KLH-Massivholzplatten können Industriebauten von der Fundamentkante aufwärts komplett in Holz ausgeführt werden.

Es wurden bereits Hallen mit bis zu 100 m Länge auf diese Art und Weise realisiert. Im Innenbereich werden die KLH-Massivholzplatten üblicherweise sichtbar belassen. Es ergibt sich damit ein angenehmes Raum- und Arbeitsklima sowohl im Winter als auch während der Sommermonate.

Weiters vereinfacht sich die Montage von Installationen etc. wesentlich, da nahezu überall belastbarer Untergrund vorhanden ist und auf Zwischenkonstruktionen üblicherweise verzichtet werden kann.

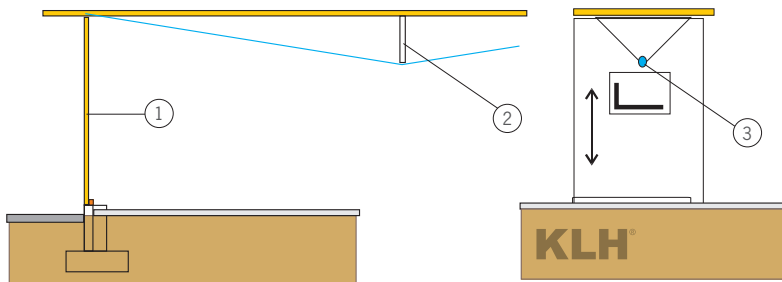
VINS DE SAVOIE +
PHILIPPE VIALLET

GRUNDPRINZIP

01 GRUNDPRINZIP DER TRAGSTRUKTUR

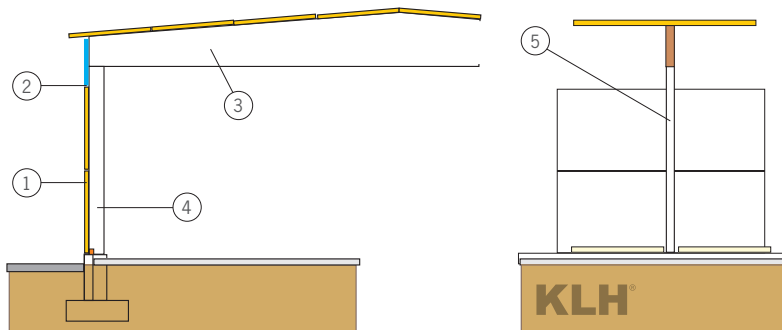
1.1 ÜBERSICHT HALLEN- UND INDUSTRIEBAU

Unterspannte Platte – gerade oder leicht gekrümmt



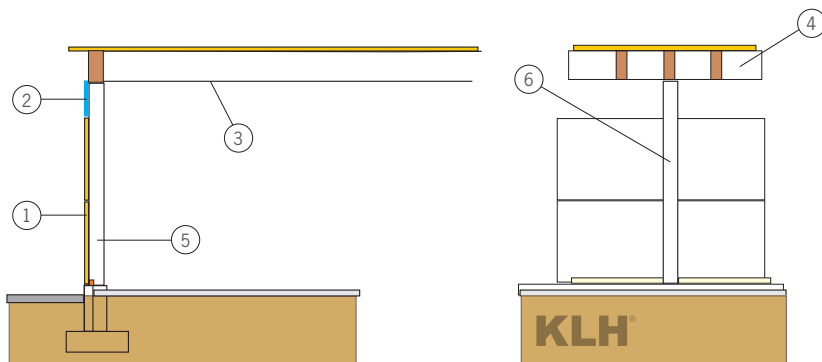
- ① aufgestellte KLH-Platten als Wand (Höhe ca. 400 cm bis 500 cm)
- ② Höhe der Unterspannung ca. $L/16$ tel
- ③ Stahlstange
1 x pro Element
 $e = 240$ bis 290 cm

Skelettstruktur mit BS-Holz – gerades Dach, Sattel- oder Pultdach



- ① KLH-Wandplatten horizontal
- ② z. B. Fensterschlitz
- ③ Balkenhöhe ca. $L/15$ tel bis $L/20$ tel
- ④ Stütze aus BS-Holz
- ⑤ Stützenraster ca. 400 bis 550 cm

Rippenplattelement für gerade Dachkonstruktionen oder Pultdach

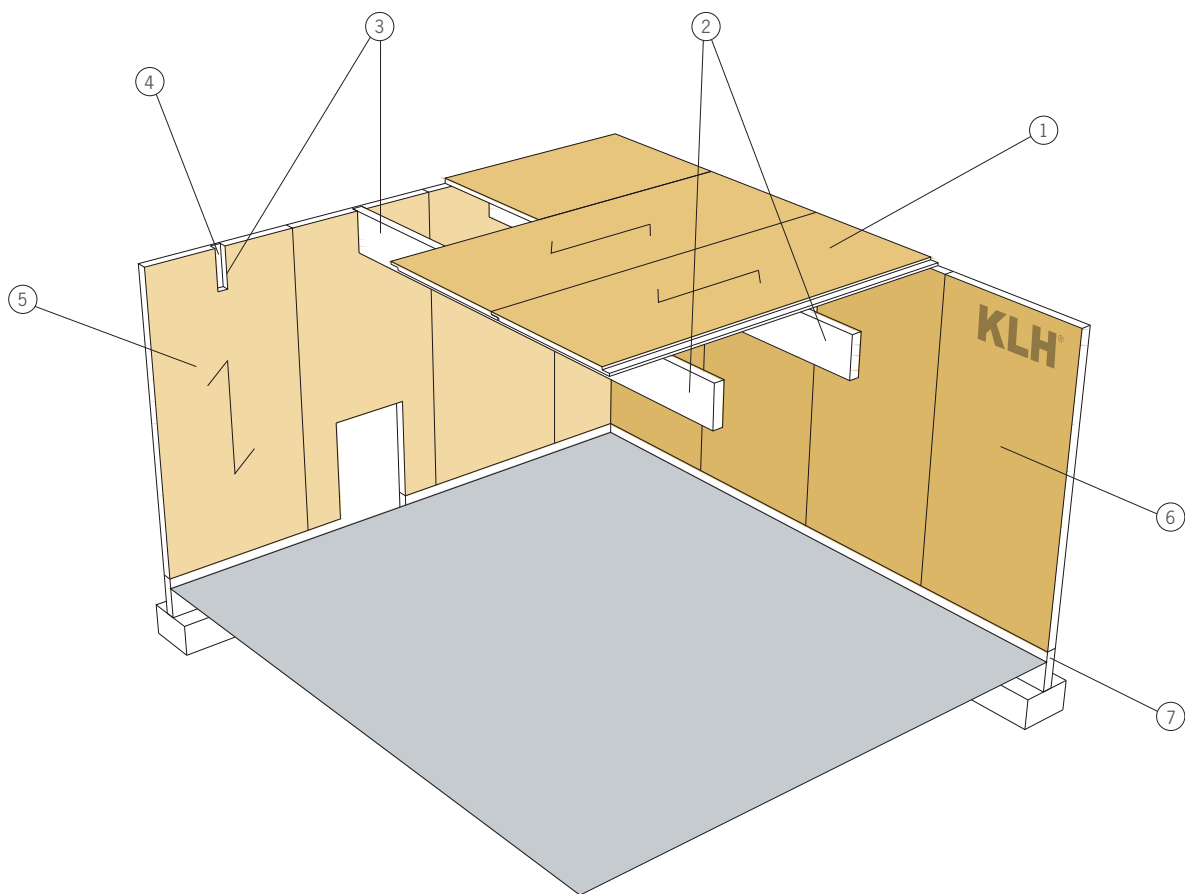


- ① KLH-Wandplatten horizontal
- ② z. B. Fensterschlitz
- ③ Balkenhöhe ca. $L/25$ tel bis $L/35$ tel
Plattenhöhe ca. 10 bis 15 cm
- ④ Rippenraster 50 bis 150 cm
- ⑤ Stütze aus BS-Holz
- ⑥ Stützenraster ca. 400 bis 550 cm

PENDELWANDSYSTEM

02 PENDELWANDSYSTEM

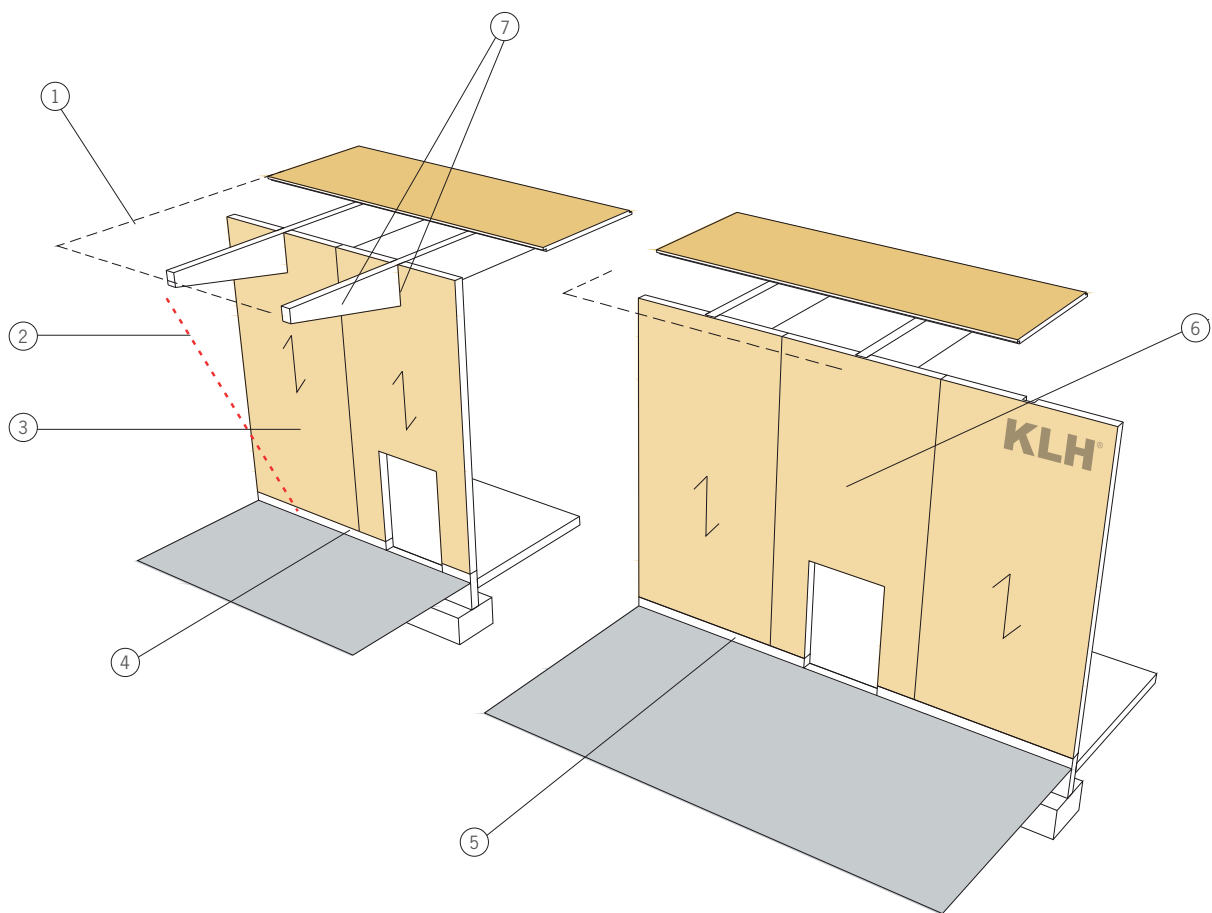
2.1 PENDELWANDSYSTEM EINER HALLE



- ① Dachplatten quer zu Dachträgern
- ② Dachtragsystem in vielfältiger Form möglich: Satteldach, gekrümmte Träger, Pultdach, unterspannte Systeme, etc.
- ③ Dachträgerabstand eher enger wählen, damit sind sehr dünne Dachplatten (6 bis 8 cm) möglich
- ④ Dachträger sitzen in Wandnischen (keine Stahlteile nötig)
- ⑤ massive Außenwände für Hallenhöhen von 5 bis 8 m. Bei Wandstärke ab 20 cm auch Brandschutz von R90 erreichbar. 20 cm dicke Holzwände haben U-Wert von ca. 0,5, keine weitere Dämmebene nötig - für Lagerhallen, Industriehallen, etc. optimal, die dickeren Wände sind auch sehr widerstandsfähig gegen Anprall von z. B. Hubstaplern, Pkw, Klein-Lkw, etc.
- ⑥ Giebelwand als tragendes flächiges Bauteil
- ⑦ einfachste Streifenfundamente mit Sockel

PENDELWANDSYSTEM

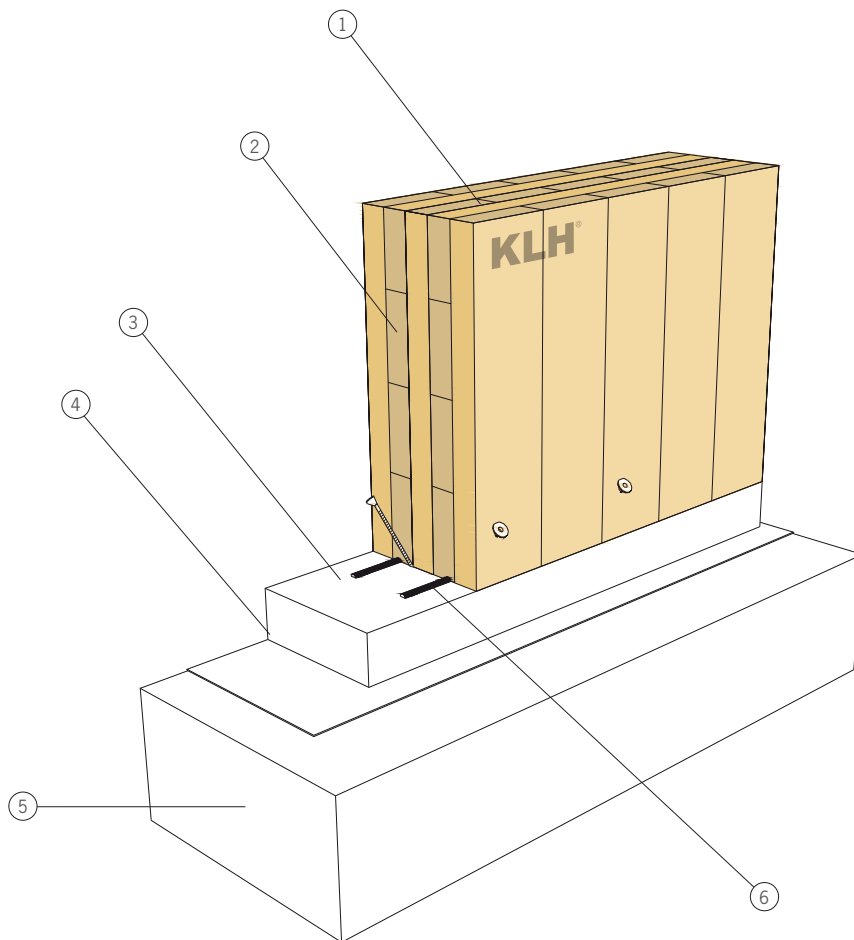
2.2 VORDACH - FASSADE



- ① Vordachkante
- ② Regeneinfallswinkel 30° zur Vertikalen
- ③ Bei ausreichendem Vordach ist Außenwand auch ohne Fassade möglich
- ④ Achtung: KLH-Platten sind nur für Nutzungsklasse 1 und 2 zugelassen. Wenn das Vordach die Wand ausreichend schützt (30-Grad-Linie vom Vordach zum Sockel), dann kann die Wand der Nutzungsklasse 2 zugeordnet werden
- ⑤ Sockel – UK-Holzteile mind. 30 cm über Außenniveau
- ⑥ Ohne Vordach ist außen auf jeden Fall eine Fassade nötig, z.B. Metallfassade, Polycarbonatplatten, etc.
Achtung: Anstriche sind kein ausreichender Witterungsschutz
- ⑦ Dachträger als Kragarm nach außen führen, Achtung auf Dichtgkeit im Bereich der Wanddurchdringung

DETAIL

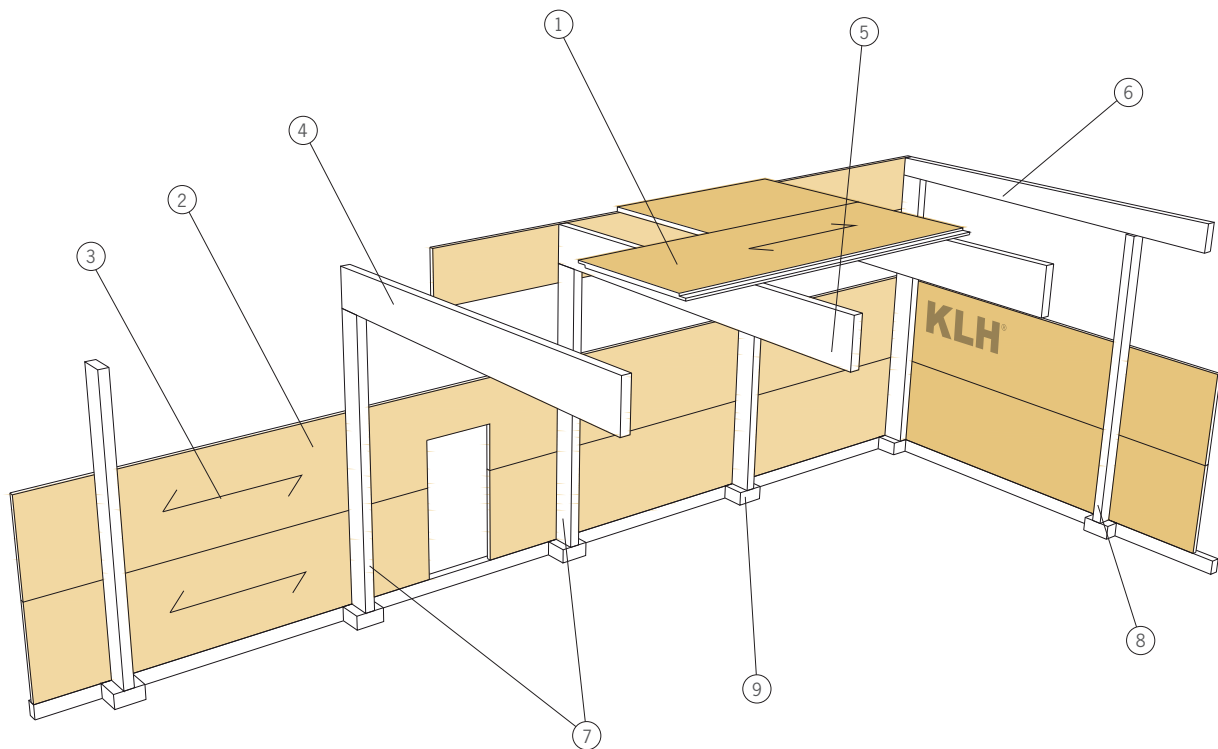
2.3 SOCKELDETAIL BEI MASSIVEREN AUSSENWÄNDEN



- ① KLH-Wandelement
- ② Wandstärke mit 20 cm weist U-Wert von 0,5 auf, Brandschutz von z. B. REI 90 erreichbar
- ③ Schwellholz in Mörtelbett versetzen, Toleranzausgleich zu Betonbauteilen
- ④ UK-Schwellholz ca. 30 cm über Außenniveau
- ⑤ Betonsockel
- ⑥ Wenn es außen keine Dämmebene gibt, dann ist es wichtig, dass die Fugendichtigkeit gewährleistet ist, z. B. 2-reihige Fugenbänder (direkt unter Längslagen), Achtung auch bei vertikalen Fugen!

PENDELSTÜTZENSYSTEM

03 PENDELSTÜTZENSYSTEM EINER INDUSTRIEHALLE

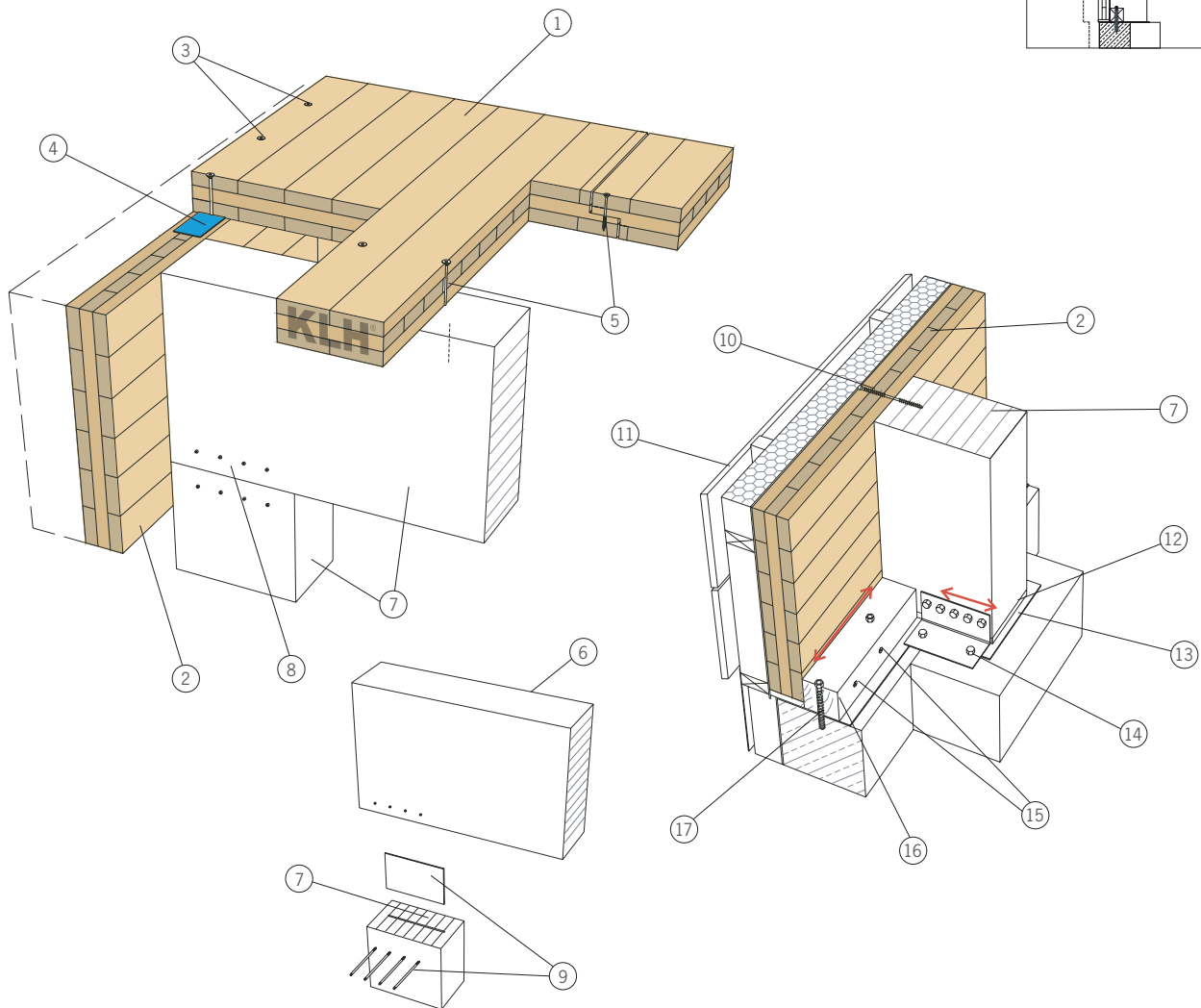
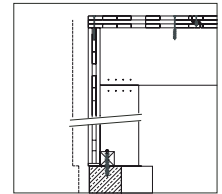


- ① Dachplatten, auf Dachlast und Achsraster abstimmen. Bis zu 12 cm dicke Platten sind noch wirtschaftlich Durchlaufwirkung ausnutzen (3-Feldträger)
- ② Wandplatten sind außen meist noch zusätzlich gedämmt, Fassade in verschiedenster Form möglich
- ③ Wandplatte horizontal orientiert zum Ableiten der Windkräfte und für die Gebäudeaussteifung, Stärken ca. 8 bis 10 cm
- ④ Dachträger aus z. B. BS-Holz
- ⑤ Dachtragsystem in vielfältiger Form möglich: Satteldachträger, gekrümmte Träger, unterspannte Dachträger, etc.

- ⑥ Giebelwandträger ist meist schlanker möglich
- ⑦ Holzstützen in Abständen von ca. 4 bis 5,5 m
- ⑧ Stützen in der Giebelwand ebenfalls in Abständen von 4 bis 6 m
- ⑨ einfache Einzelfundamente, keine Einspannung nötig, optimal bei schlechtem Baugrund

DETAIL

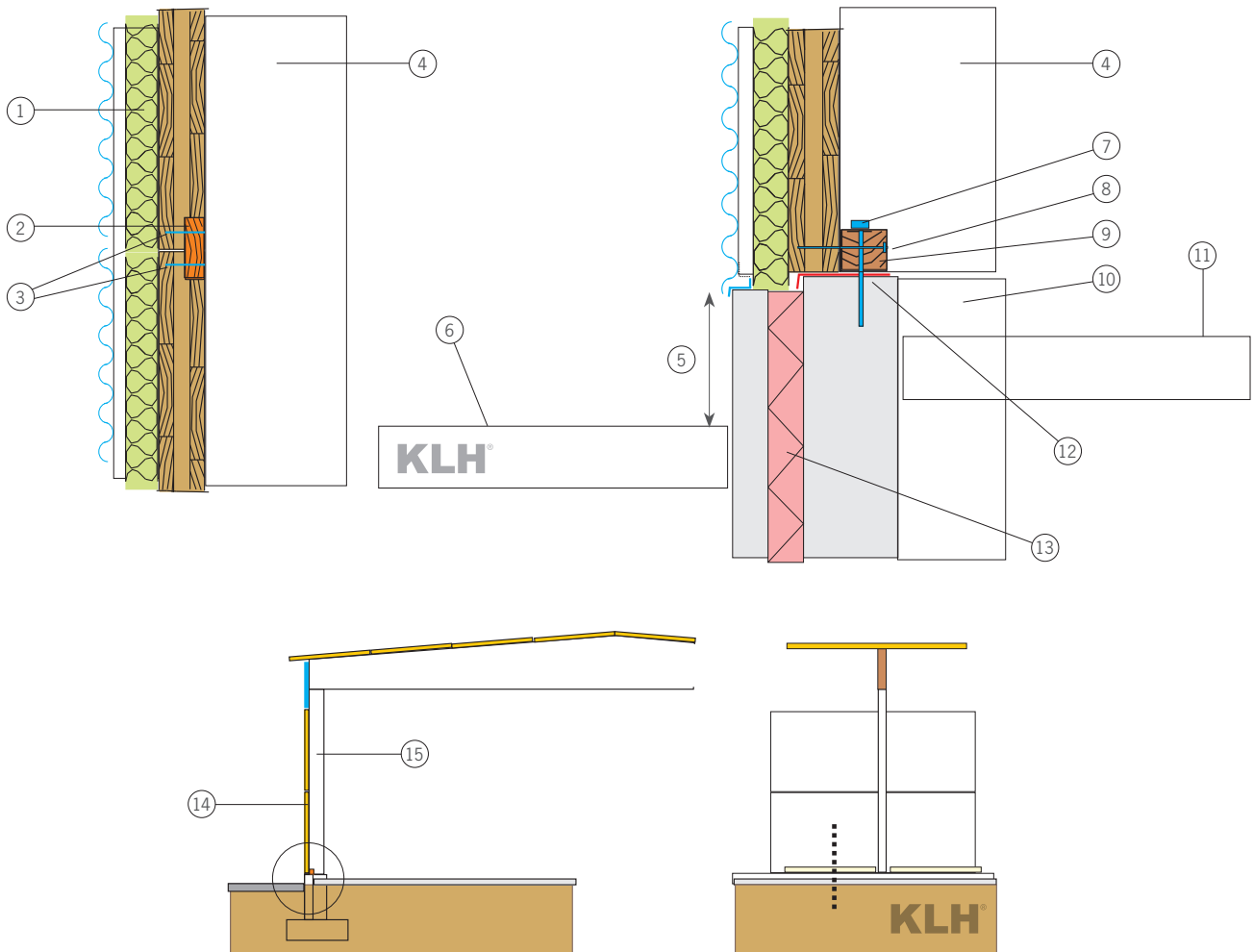
04 ANSCHLÜSSE TRAGSTRUKTUR FÜR HALLENKONSTRUKTIONEN



- ① KLH-Dachplatte
- ② KLH-Wandplatten
- ③ Verschraubung der Dachplatten mit den Wandplatten – Übertragung der Kräfte aus der Dachscheibe in die Wandscheibe (Gebäudeaussteifung)
- ④ Fugenband bei allen Plattenstößen einlegen sofern für strömungsdichte Ausbildung erforderlich
- ⑤ Verschraubung der Dachplatten untereinander sowie Verschraubung mit den BS-Holzträgern nach statischem Erfordernis. Diese beiden Bauteile gemeinsam bilden die Dachscheibe – Verbände oder Druckriegel somit nicht mehr erforderlich
- ⑥ BS-Holz
- ⑦ Brett-schichtholzstruktur, Stütze, Träger
- ⑧ Anschluss zwischen Stütze und Träger
- ⑨ z. B. Stahlteil zur Übertragung der Horizontalkräfte mittels selbstbohrender SFS-Stabdübel
- ⑩ Sogverankerung der Wände in den Stützen mittels SFS- oder Vollgewindeschrauben
- ⑪ z. B. hinterlüftete Fassade (Holz, Metall)
- ⑫ Höhenausgleich mittels Hartholz oder Metall
- ⑬ Schutz vor aufsteigender Feuchtigkeit
- ⑭ Stahlwinkel – Ableitung der Windkräfte, die direkt auf die Wände vor der Stütze wirken
- ⑮ Holzschrauben lt. Statik
- ⑯ Kantholz S10
- ⑰ Betondübel z. B. Hilti HVU M12 – Abstand lt. Statik

DETAIL

05 DETAIL FUSSPUNKT UND WANDLÄNGSSTOSS – VERTIKALSCHNITT

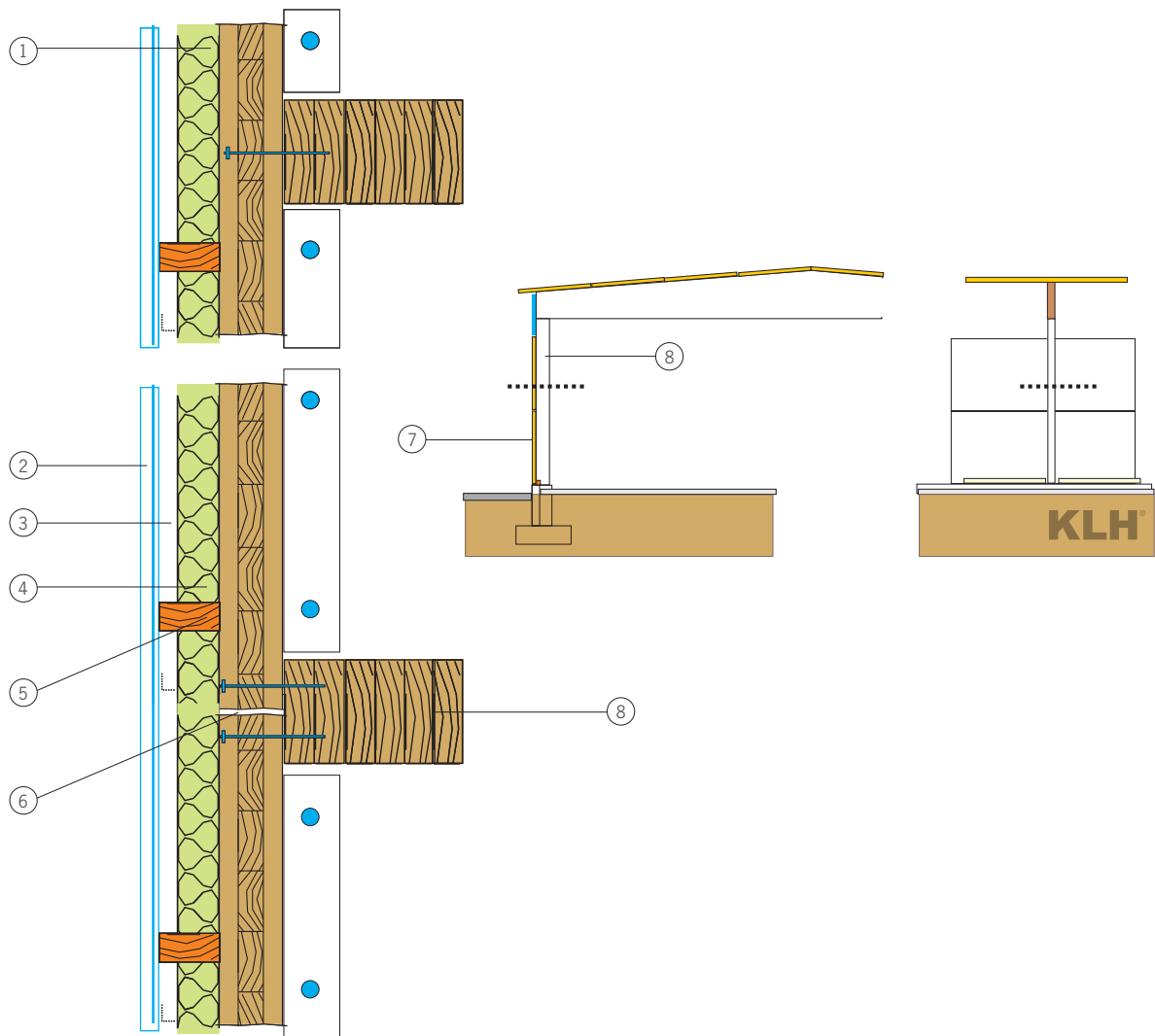


- ① Wandaufbau
Fassade - Blech/Holz/zementgeb. Spanplatte
Hinterlüftung
Dämmung zwischen Lattung
(8 cm Dämmung $U = 0,35 \text{ W}/(\text{m}^2\text{K})$)
KLH-Wandplatte (ca. 60 bis 108 mm
bei Stützenabstand ca. 400 bis 550 cm)
- ② Sperrholz für Stoßdeckung
- ③ Vernagelung oder Verschraubung (je nach statischem
Erfordernis)
- ④ Stütze
- ⑤ 30 cm Spritzwasserschutz

- ⑥ Geländeoberkante außen
- ⑦ Dübel/Betonschraube
- ⑧ selbstbohrende Holzschraube
- ⑨ Kantholz S10 (ca. 8/8)
- ⑩ Sockel für Stütze
- ⑪ Niveau innen
- ⑫ Feuchtigkeitsabdichtung
- ⑬ z. B. Betonfertigteil mit Dämmkern und Sichtbeton außen
- ⑭ KLH-Wandplatte
- ⑮ Stütze aus BS-Holz

DETAIL

06 DETAIL WAND – STÜTZE – HORIZONTALSCHNITT

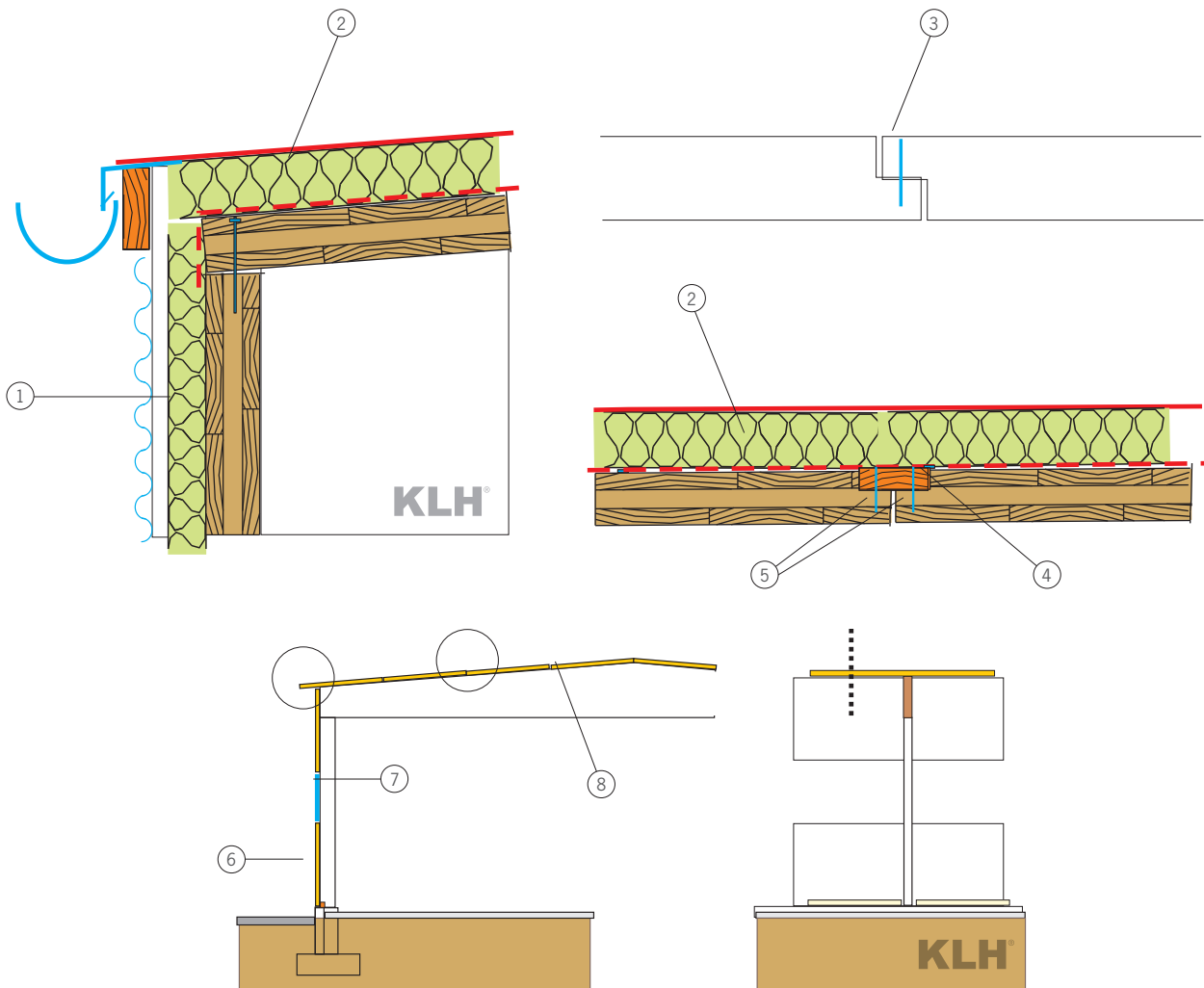


- ① Wandaufbau
Fassade - Blech/Holz/zementgeb. Spanplatte
Hinterlüftung
Dämmung zwischen Lattung
(8 cm Dämmung $U = 0,35 \text{ W}/(\text{m}^2\text{K})$)
KLH-Wandplatte (ca. 60 bis 108 mm
bei Stützenabstand ca. 400 bis 550 cm)
- ② z. B. Metallfassade
- ③ Luftraum

- ④ Dämmung
- ⑤ Lattung
- ⑥ stumpfer Stoß der Plattenelemente
- ⑦ KLH-Wandplatte
- ⑧ Stütze aus BS-Holz

DETAIL

07 DETAIL TRAUFE UND ELEMENTSTOSS – VERTIKALSCHNITT



- ① Wandaufbau
Fassade – Blech/Holz/zementgeb. Spanplatte
Hinterlüftung
Dämmung zwischen Lattung
(8 cm Dämmung $U = 0,35 \text{ W}/(\text{m}^2\text{K})$)
KLH-Wandplatte (ca. 60 bis 108 mm
bei Stützenabstand ca. 400 bis 550 cm)

- ② Dachaufbau
z. B. Foliendach
Dämmung – belastbar
Dampfsperre
KLH-Massivholzplatte

- ③ Stufenfalz als Variante zum Stoßbrett – vor allem bei höheren Lasten von Vorteil

- ④ Sperrholz für Stoßdeckung

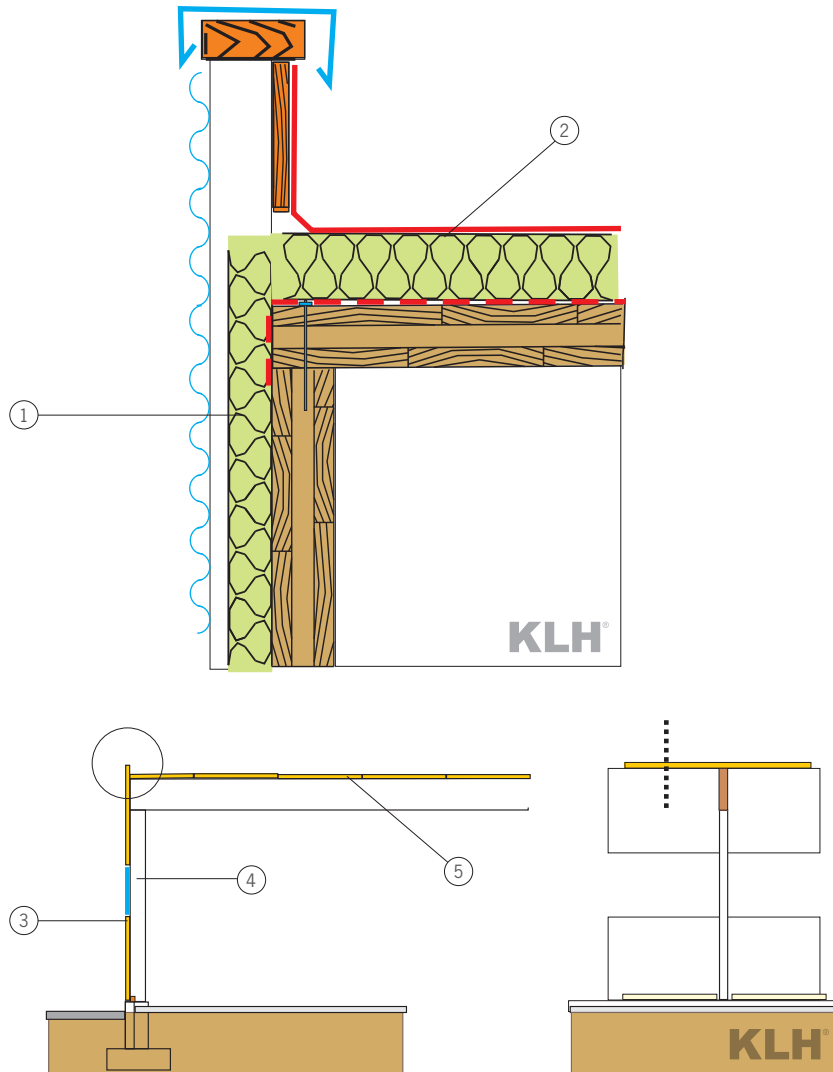
- ⑤ Vernagelung oder Verschraubung (je nach statischem Erfordernis)

- ⑥ KLH-Wandplatte

- ⑦ Stütze aus BS-Holz

- ⑧ KLH-Dachplatte

08 DETAIL ATTIKAAUSBILDUNG – VERTIKALSCHNITT



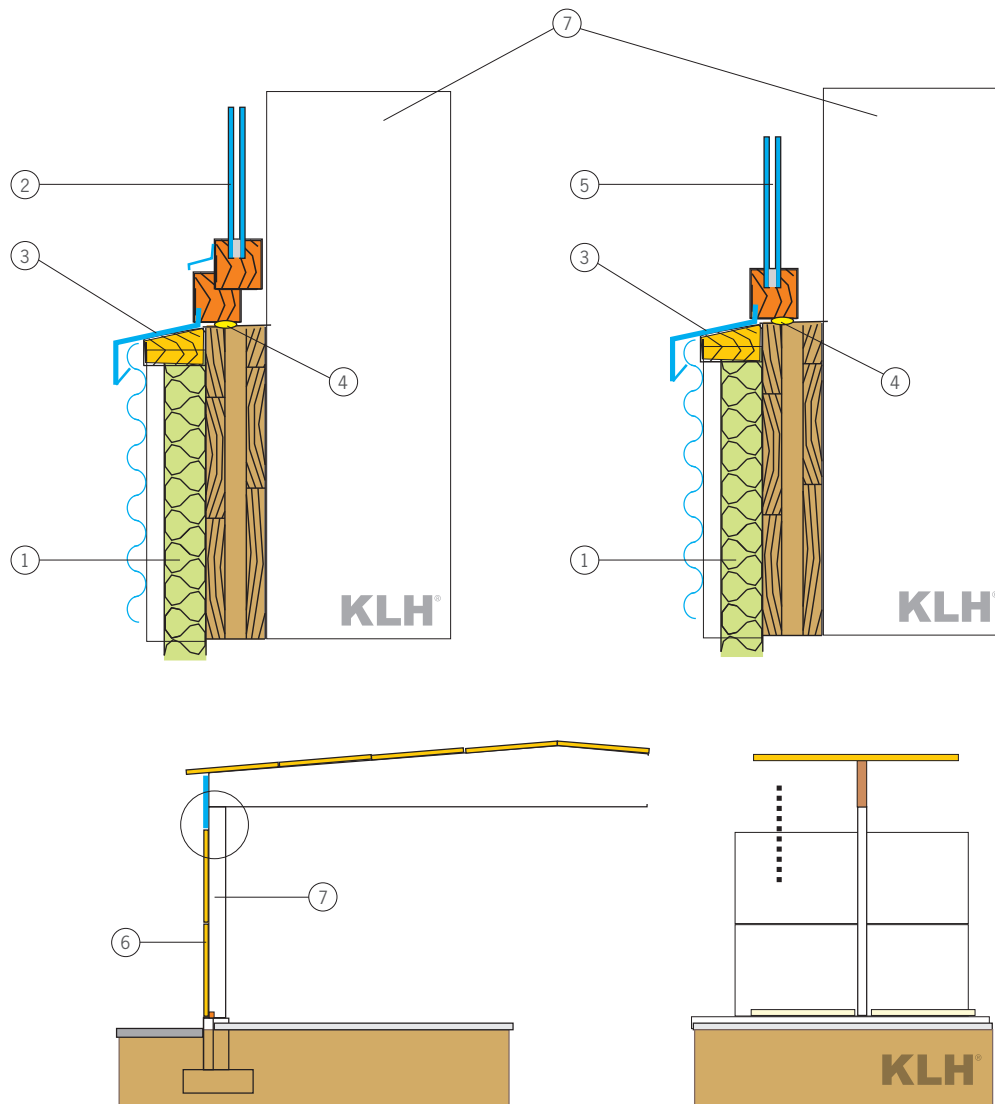
① Wandaufbau
 Fassade – Blech/Holz/zementgeb. Spanplatte
 Hinterlüftung
 Dämmung zwischen Lattung
 (8 cm Dämmung $U=0,35 \text{ W}/(\text{m}^2\text{K})$)
 KLH-Wandplatte (ca. 60 bis 108 mm
 bei Stützenabstand ca. 400 bis 550 cm)

② Dachaufbau
 z. B. Foliendach
 Dämmung – belastbar
 (12 cm Dämmung $U=0,25 \text{ W}/(\text{m}^2\text{K})$)
 Dampfsperre
 KLH-Massivholzplatte

③ KLH-Wandplatte
 ④ Stütze aus BS-Holz
 ⑤ KLH-Dachplatte

DETAIL

09 DETAIL FENSTERANSCHLUSS – VERTIKALSCHNITT

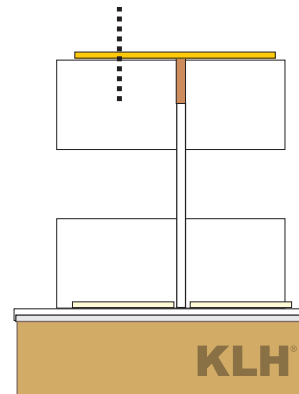
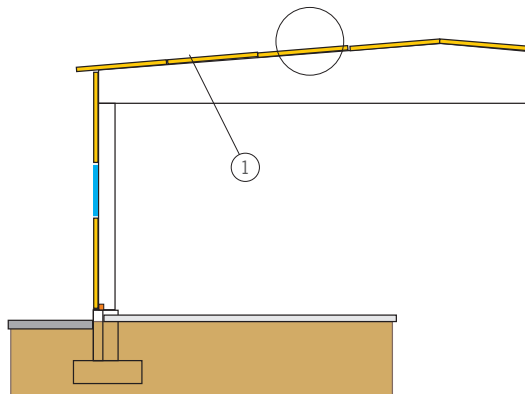
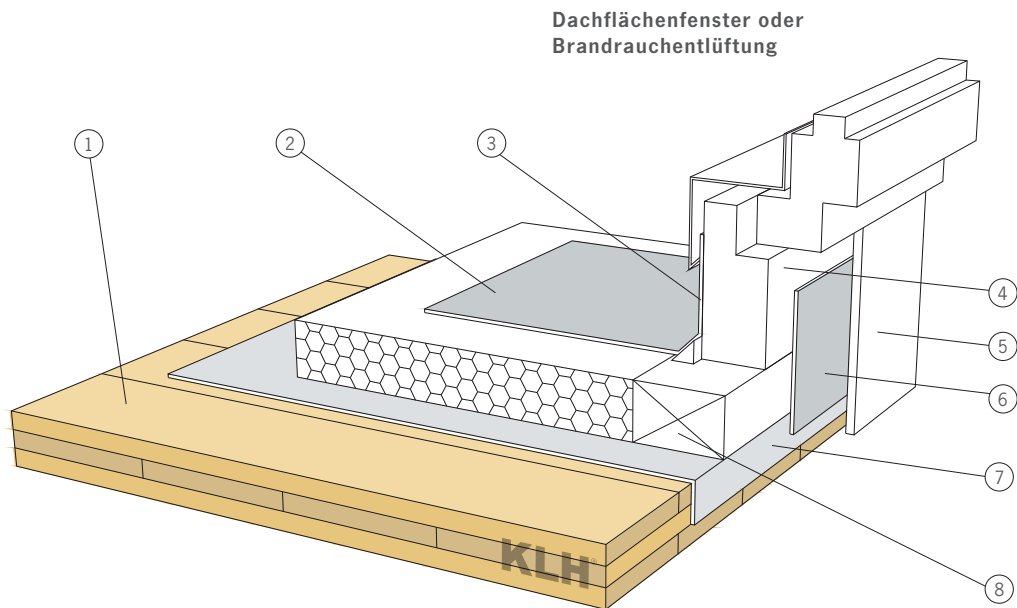


- ① Wandaufbau
Fassade – Blech/Holz/zementgeb. Spanplatte
Hinterlüftung
Dämmung zwischen Lattung
(8 cm Dämmung $U = 0,35 \text{ W}/(\text{m}^2\text{K})$)
KLH-Wandplatte (ca. 60 bis 108 mm
bei Stützenabstand ca. 400 bis 550 cm)

- ② z. B. Fensterflügel mit Öffnungsmöglichkeit

- ③ Verklebung – Fensterbank
- ④ Dichtband
- ⑤ z. B. Fixverglasung
- ⑥ KLH-Wandplatte
- ⑦ Stütze aus BS-Holz

10 DETAIL BRANDRAUCHENTLÜFTUNG – VERTIKALSCHNITT

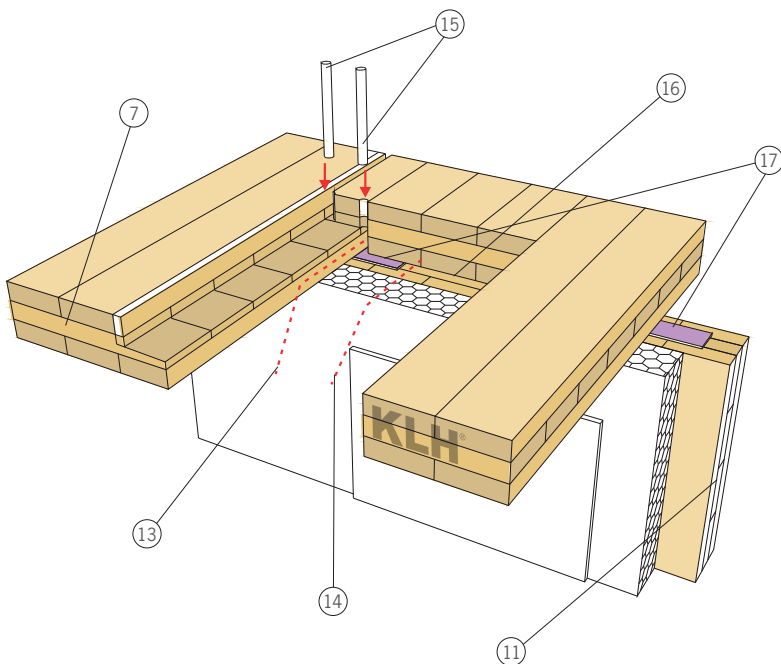
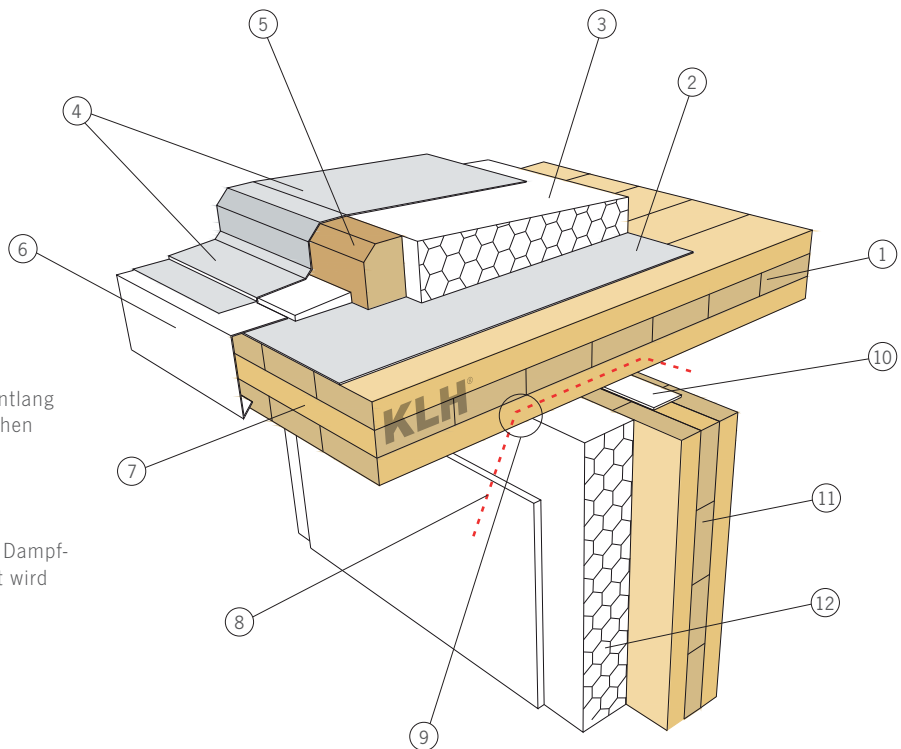


- | | |
|--|--|
| <ul style="list-style-type: none"> ① KLH-Dachplatten ② Dachhaut ③ Hochzug Dachhaut ④ gedämmtes Aufsatzelement
(siehe auch Regeldetails der Herstellerfirmen) ⑤ innere Verkleidung | <ul style="list-style-type: none"> ⑥ Verbindung Dampfsperre mit Innenseite gedämmtes Aufsatzelement ⑦ Dampfsperre der Dachfläche nach innen ziehen ⑧ Aufsatzkranz zum Höhenausgleich je nach Lichtkuppelaufsatzelement – dient oft auch als Querträger (bei dünnen Dachplatten oft nötig) |
|--|--|

DETAIL

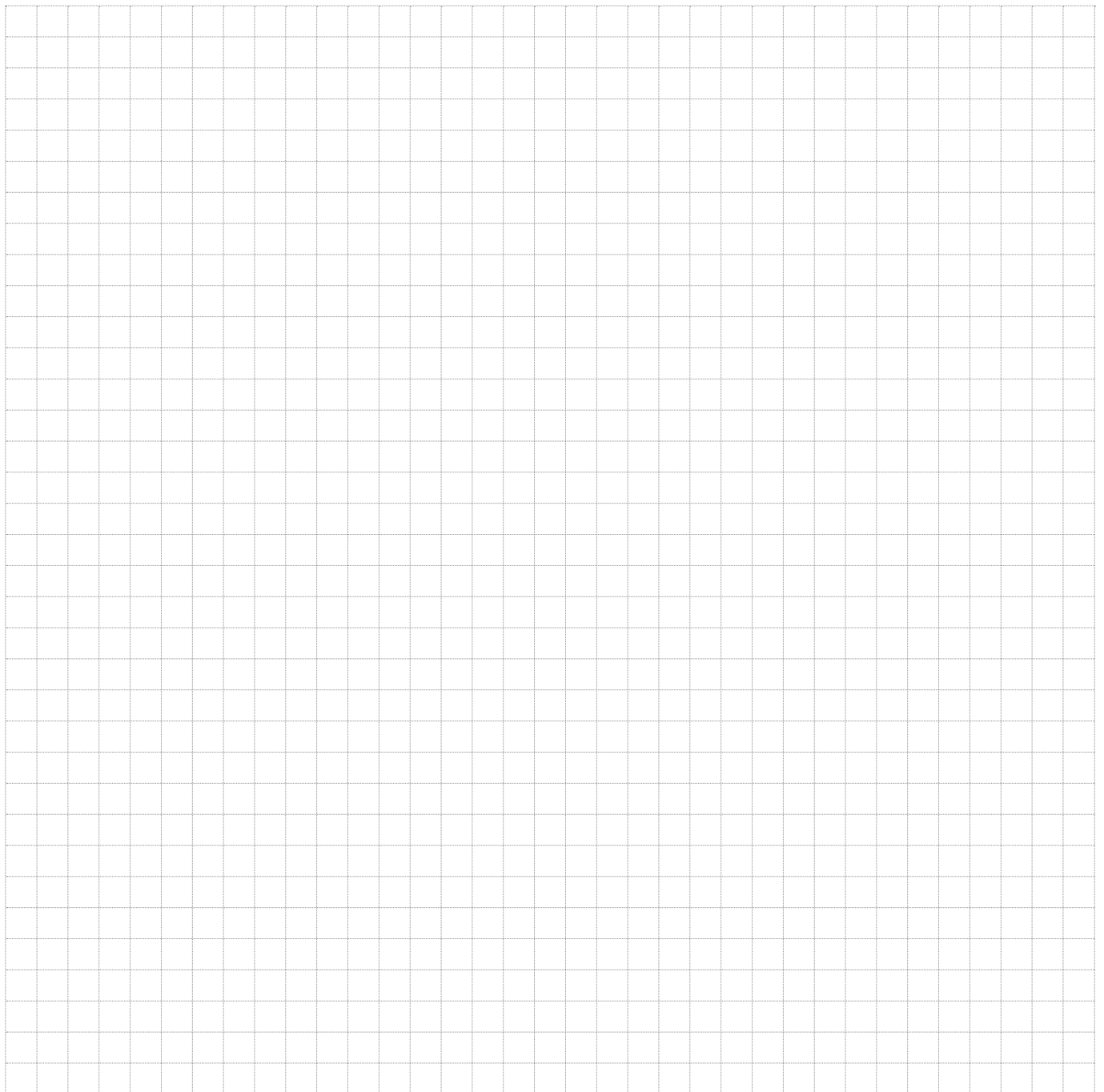
11 AUSKRAGENDE DACHPLATTEN – ABDICHTUNG DER FUGEN

- ① KLH-Dachplatte
- ② Dampfsperre
- ③ Gefällekeildämmung
- ④ Dachhaut
- ⑤ Randholz zum Fixieren der Dämmung
- ⑥ Randverblechung
- ⑦ Dachplatte wird direkt als Vordachplatte nach außen gezogen
- ⑧ Schwachpunkt: möglicher Luftweg entlang von Fugen (zwischen Brettern, zwischen Platten, entlang des Stufenfalzes)
- ⑨ Gefahr von Feuchteschäden durch kondensierende feuchte Innenluft
- ⑩ breite Fugenabdichtung, wenn keine Dampfbremsebene an der Wand ausgeführt wird
- ⑪ KLH-Wandplatte
- ⑫ z. B. Dämmung mit Putz außen

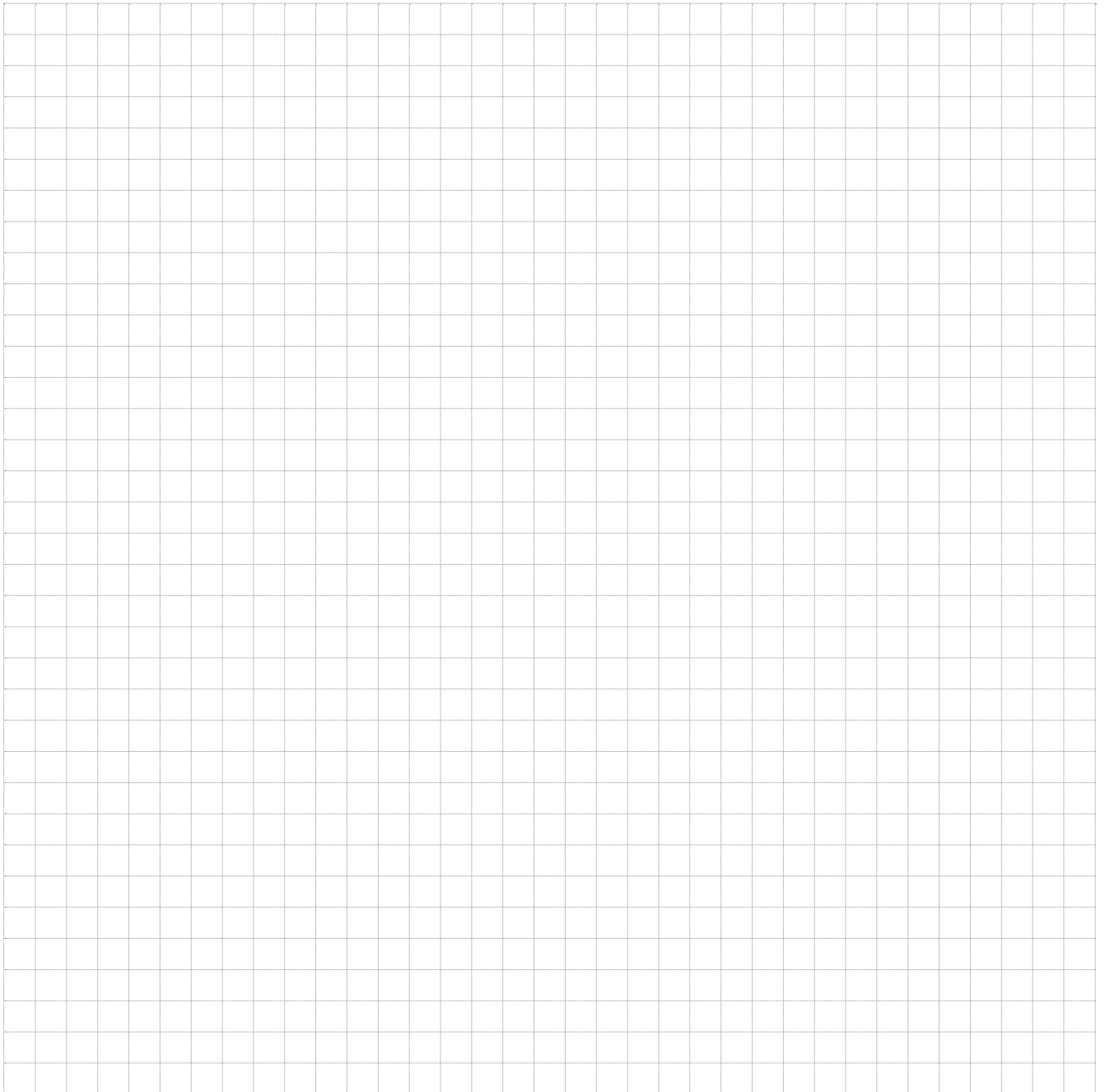


- ⑬ Möglicher Luftweg entlang der Fuge zwischen den Platten (Stufenfalz, etc.) Praktisch nicht 100%ig vermeidbar!
- ⑭ Mögliche Luftwege auch im Brettfugenbereich. Nur mit Wohnsichtoberfläche vermeidbar!
- ⑮ Verschluss der Fugen unbedingt nötig! z. B. Holzdübel in die Fugen einleimen
- ⑯ Ohne Fugenband keine dichte Fuge möglich!
- ⑰ Breite Dichtungsbänder zum Ausgleich von Unebenheiten, etc.

NOTIZEN



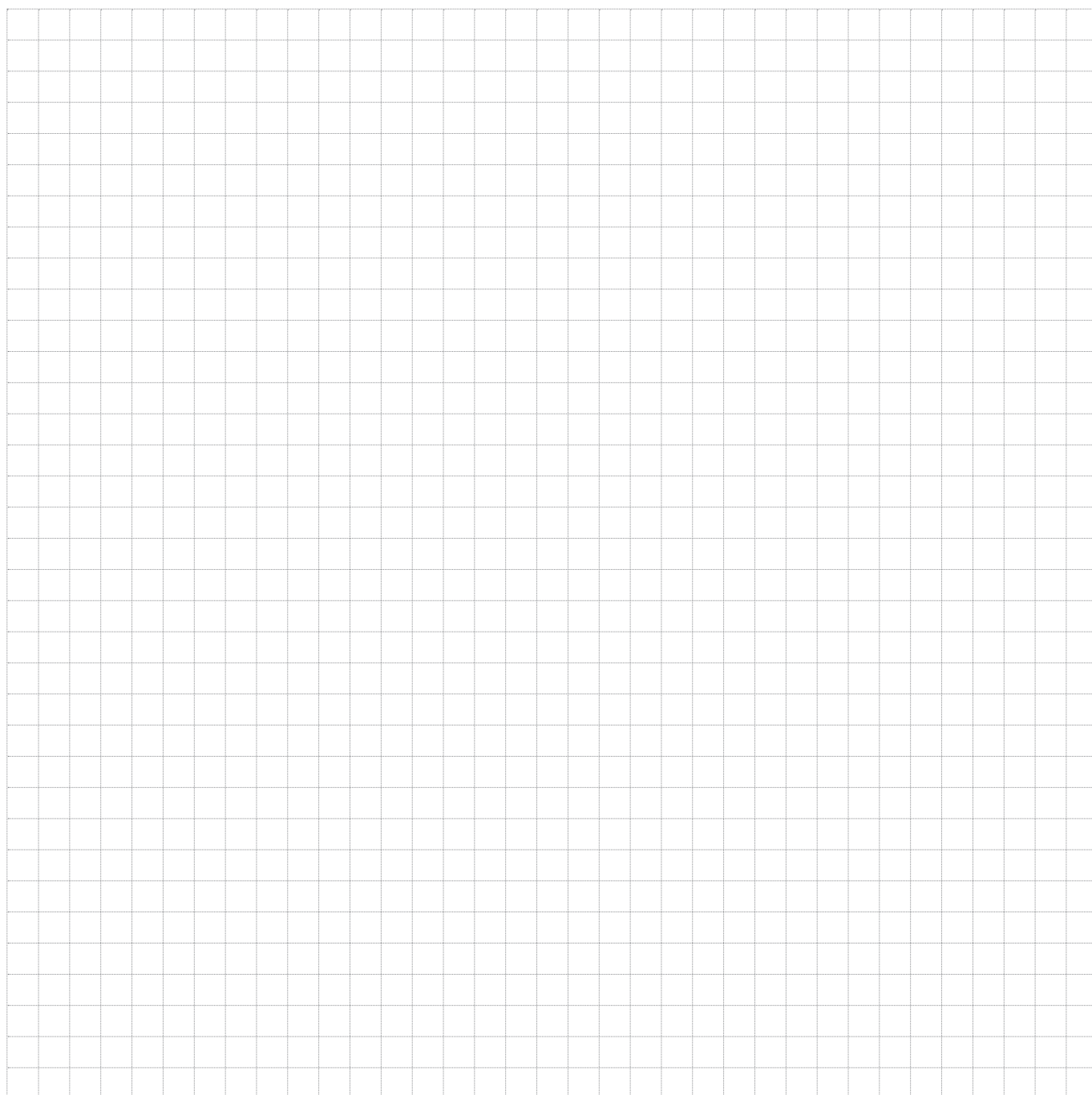
NOTIZEN



NOTIZEN

A large grid area for taking notes, consisting of many small squares. The grid is composed of 20 columns and 30 rows of small squares, providing a structured space for writing or drawing.

NOTIZEN



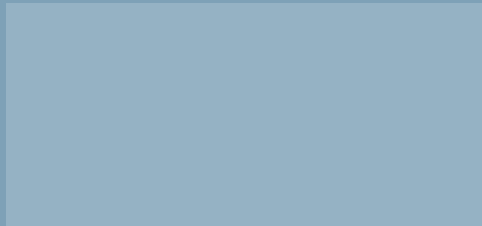


KLH MASSIVHOLZ GMBH

Gewerbestraße 4 | 8842 Teufenbach-Katsch | Austria

Tel +43 (0)3588 8835 0 | Fax +43 (0)3588 8835 20

office@klh.at | www.klh.at



Aus Liebe zur Natur



Gedruckt auf umweltfreundlichem Papier